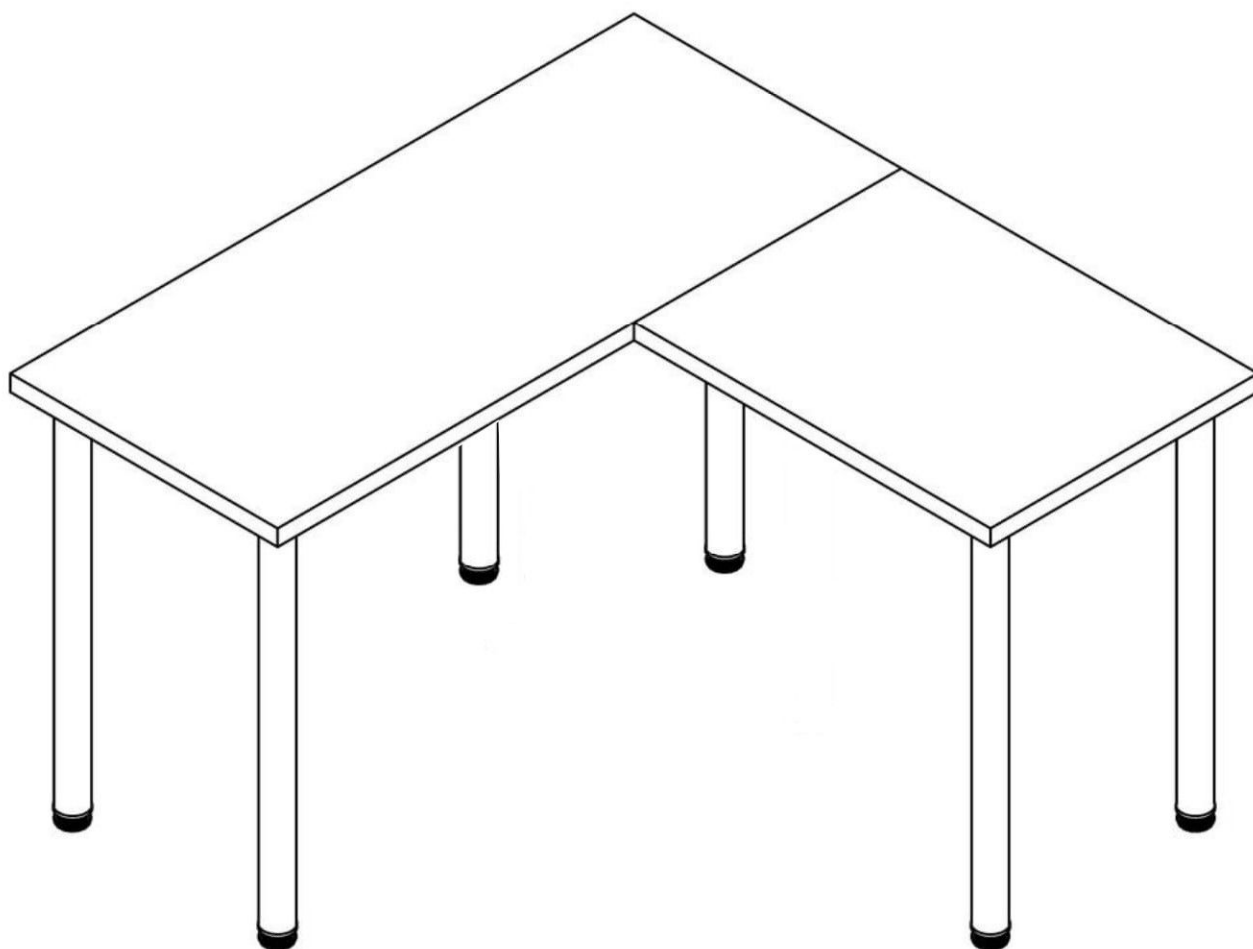

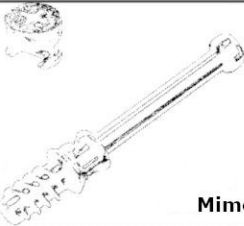
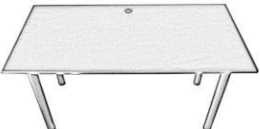

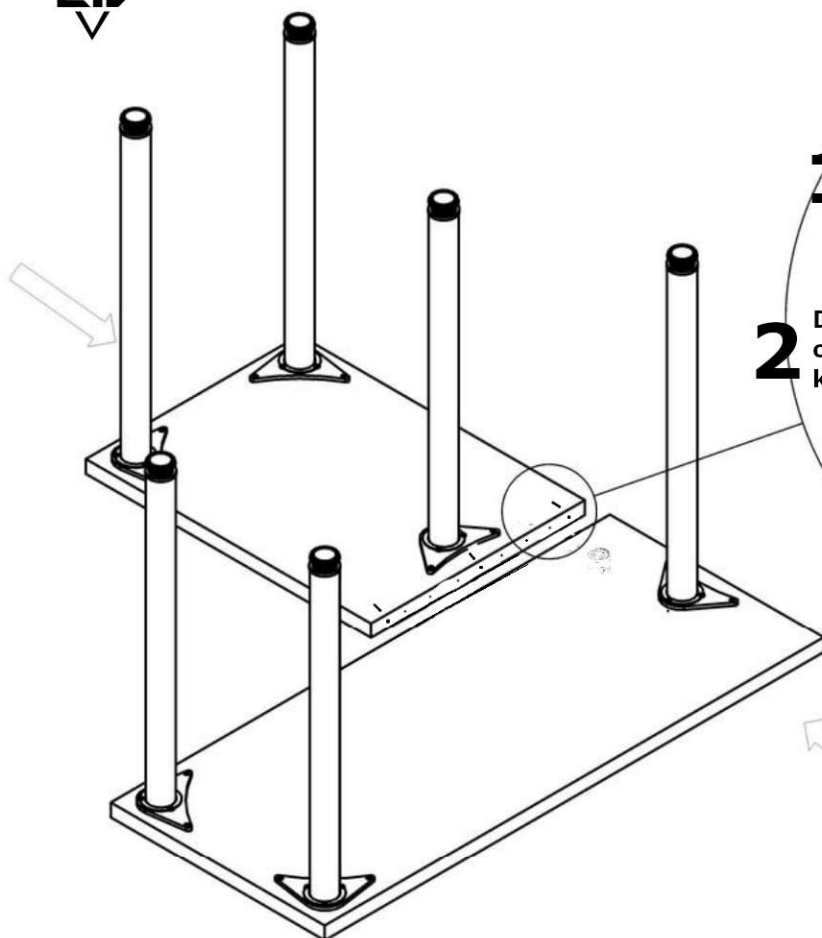




# Biurko Narożne - Instrukcja Montażu



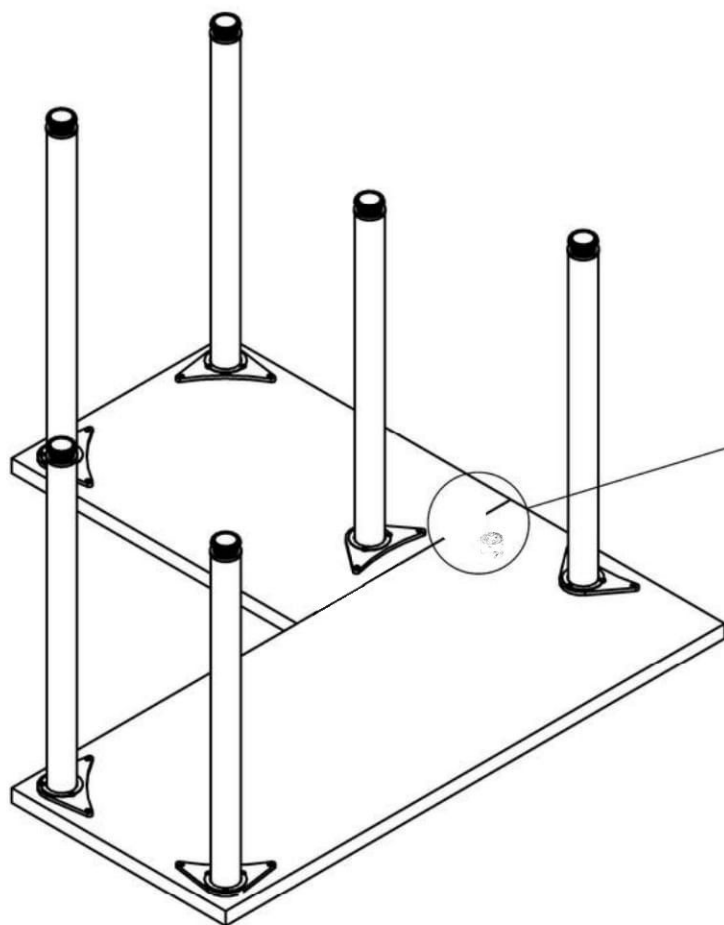
 <b>X6</b> Kołki drewniane	 <b>X3</b> Mimośrodry
 <b>X2</b> Blaty	 <b>X 7-8</b> Nogi meblowe



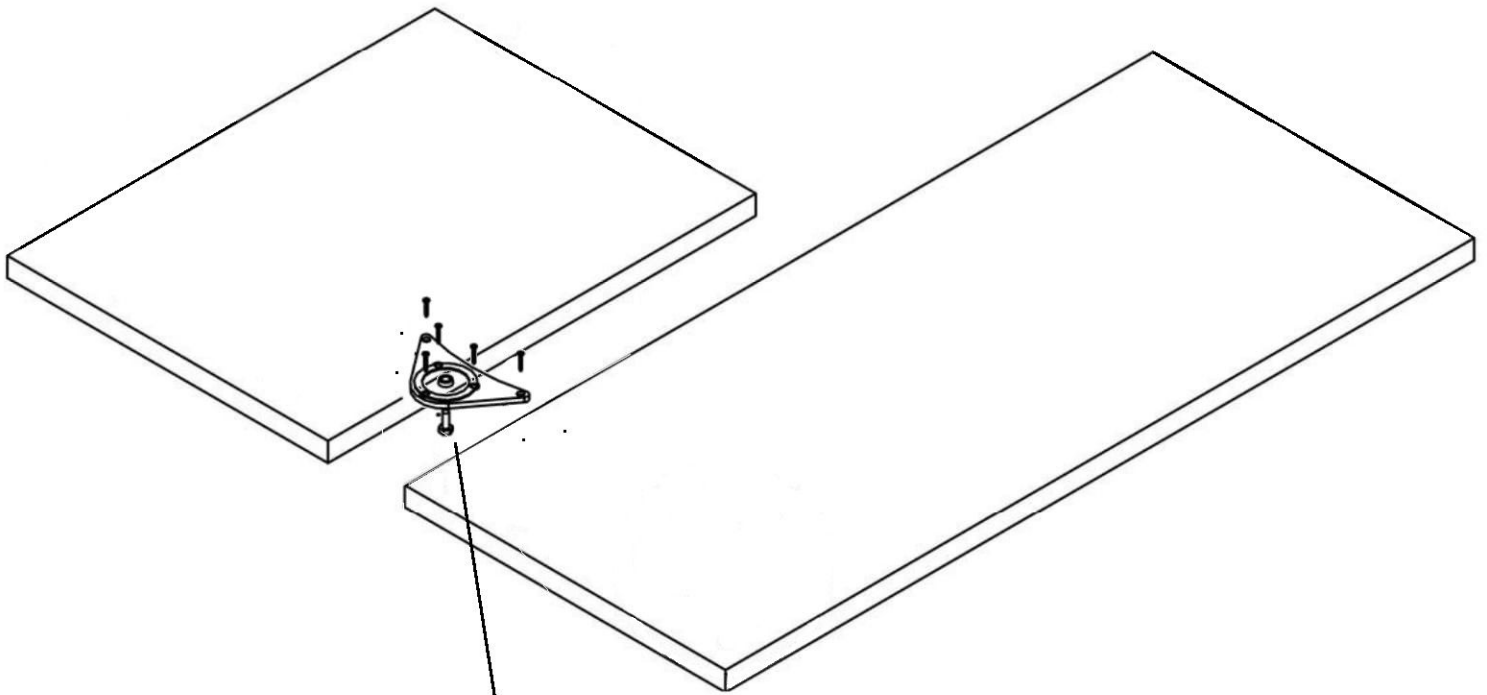
**1** Wkręć śruby mimośrodowe w podpisane otwory

**2** Do pozostałych otworów wsadź kołki drewniane

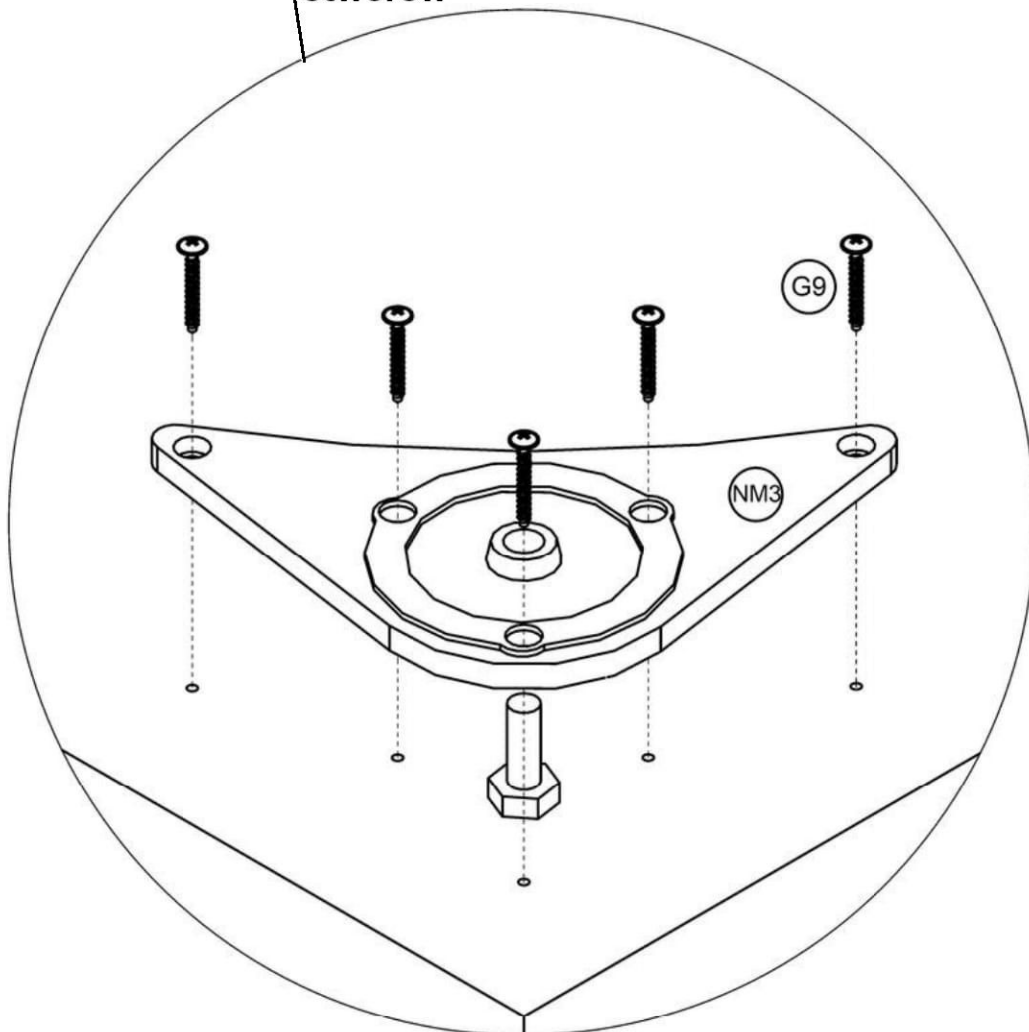
**3** Następnie połącz oba blaty z sobą



**4** Dokręć mimośród na obejmie do lekkiego oporu



**Wkręć mocowanie nogi do  
przygotowanych przez nas  
otworów**





**Przykręć nogi do  
zamontowanych już  
blaszek oraz dokręć  
gwint, aby łatwiej  
wypoziomować biurko**

